

# OMP30

ÖN KARIŞIMLI BULON ŞERBET POMPASI  
PRE-MIX MORTAR PUMP

# Titan



## TECHNICAL SPECIFICATIONS / TEKNİK ÖZELLİKLER

### POWER / GÜÇ

Supply / Besleme	400 V 50 Hz 25 amp
Electric Motor 1 / Elektrik Motor 1	5,5 kW
Electric Motor 2 / Elektrik Motor 2	2,2 kW

### WORM PUMP / MONOPOMP

M30 Delivery Rate / M30	30 lt / min standard
Mortar Pressure / Çıkış basıncı	30 bar
Max Aggregate Size / Max tane boyu	3 mm

### HOSE / HORTUM

Inner Diameter / İç çap	25 mm
Outer Diameter / Dış çap	40 mm
Working Pressure / Çalışma Basıncı	40 bar
Burst Pressure / Yırtılma Basıncı	120 bar

### DIMENSIONS / EBATLAR

Height / Yükseklik	132 cm
Width / Genişlik	105 cm
Length / Uzunluk	162 cm
Weight / Ağırlık	370 kg

### HOPPER VOLUME / KAZAN HACMİ

Volume / Hacim	220 lt
----------------	--------

**Titan Makina Ltd. Şti.**

1160. Sok. No:9 Ostim 06370 Ankara / Turkey

Phone : +90 312 354 9977 • Fax : +90 312 385 5611 • E-mail : titan@titantld.com.tr • Web : www.titantld.com.tr

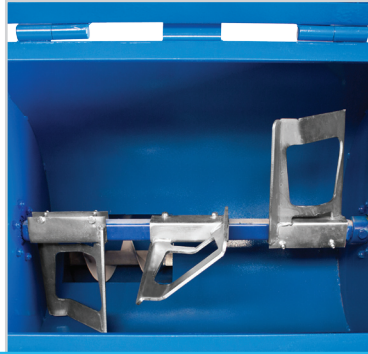
# OMP30

ÖN KARIŞIMLI BULON ŞERBET POMPASI  
PRE-MIX MORTAR PUMP

# Titan



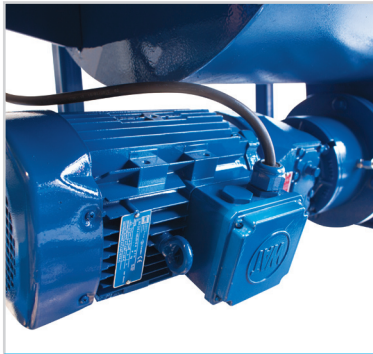
Control Panel / Kontrol Panosu



Pre Mixing Hopper / Karışım Hazırlama Kazanı



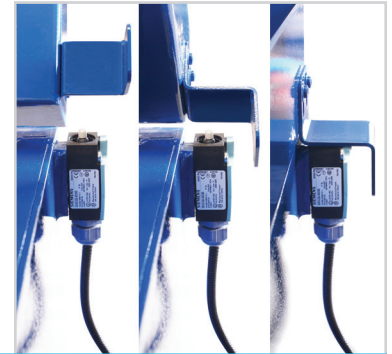
Sieve / Elek



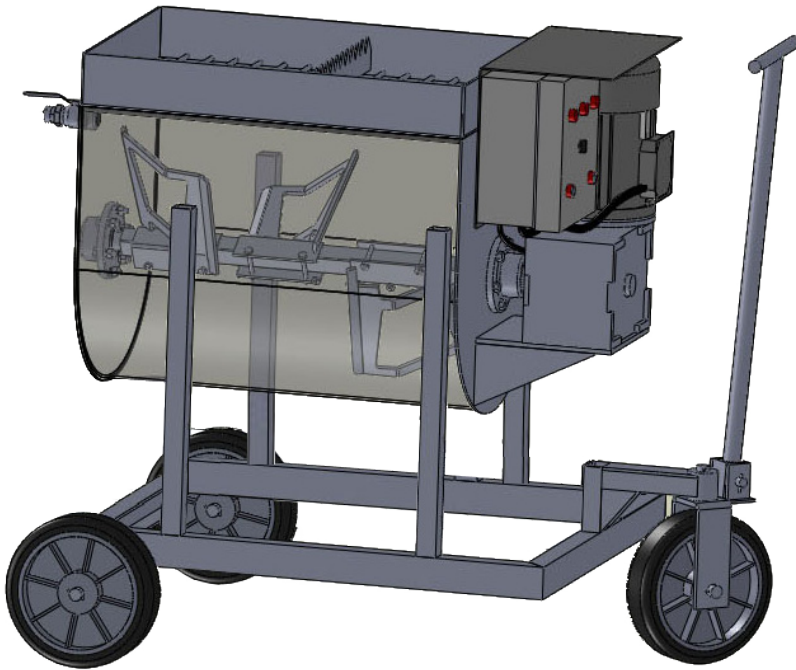
Worm Pump / Monopomp



Coupling System / Kelepçe Bağlantı Sistemi



Safety Switch / Güvenlik Anahtarı



## Application :

Titan OMP30 is used for concrete mortar preparation for ground stabilisation purposes such as rock bolting and anchoring. Mortar can be prepared in the hopper with the required water / cement ratio and transferred to the application point via the worm pump, through the hose. OMP30 is capable of preparing and pumping mortar with 0,40 water / cement ratio. Practical and simple design lets the machine to be operated easily. It can be operated in tough field conditions thanks to its simplicity.

## Kullanım ve Uygulama Yerleri :

Titan OMP30, zemin sağlamlaştırma uygulamalarında kaya bulonu ve ankrajların çimento şerbetini hazırlamak için kullanılır. Hazırlama kazanı içerisinde hazırlanan çimento şerbeti, istenilen su / çimento oranında hazırlanır ve monopomp düzeneği ile uygulama noktasına hortumla nakledilir. Su / çimento oranını 0,40 seviyesinde hazırlayıp pompalayacak özelliğindedir. Pratik yapısı ve karmaşık olmayan sistemi sayesinde kullanımı ve bakımı kolay bir makinadır. Basit ve sade yapısı sayesinde her türlü şantiye ortamında kullanıma uygundur.

**Titan Makina Ltd. Şti.**

1160. Sok. No:9 Ostim 06370 Ankara / Turkey

Phone : +90 312 354 9977 • Fax : +90 312 385 5611 • E-mail : titan@titanltd.com.tr • Web : www.titanltd.com.tr